

# Diodes électroluminescentes montées en bout de fil pour réalisations décoratives



Réf. : 0320  
Bout de fil



0320C



0320L

Diodes électroluminescentes haute luminosité de couleur rouge, jaune orange, vert, bleu ou blanc.

Très longue durée de vie de diodes (jusqu'à 100.000 heures) plus de lampe à remplacer.

Faible consommation permettant une alimentation photovoltaïque ou secourue

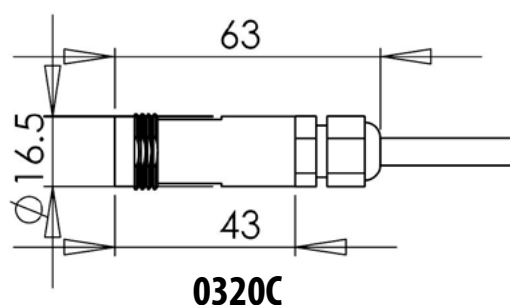
IP67

## Alimentation :

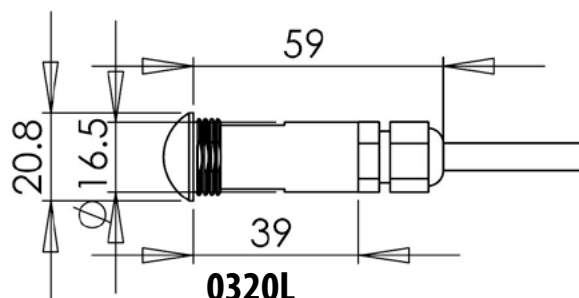
- Tension : 24 V
- Consommation : 0.1 à 0.3A selon la couleur
- LEC fournit des boîtes étanches IP67 dans lesquelles peuvent être logés le raccordement et/ou l'alimentation 230/24V

## Applications :

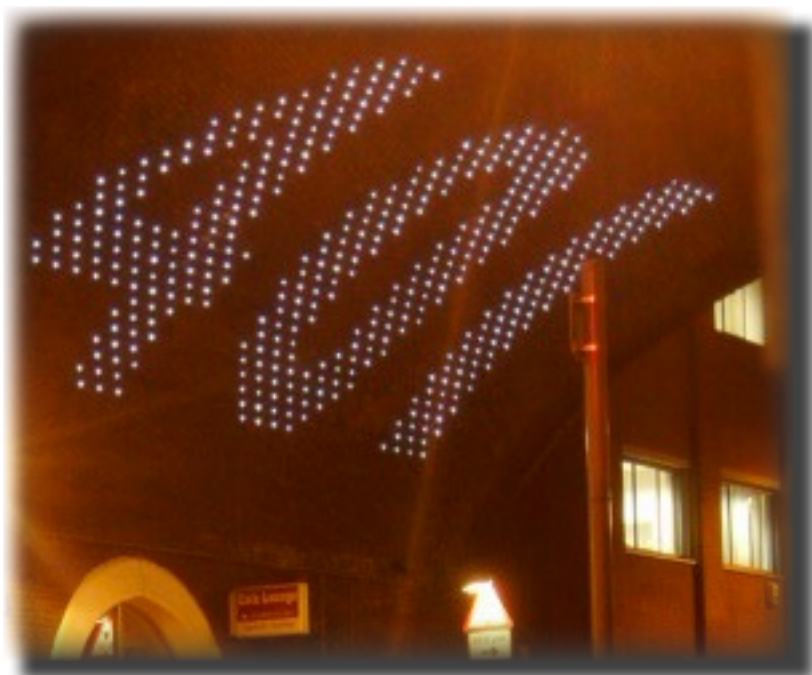
- Toutes les applications de balisage extérieures, de balisage au sol de salle de spectacle, de poteaux d'éclairage (supporte la traction du câble)...
- Se rentre en force dans un diamètre  $\varnothing$  17mm



0320C



0320L



*Gill Sans, Southwark, London 2006  
Ron Hazelden working with the architects Robert Barnes & Taeko Matsumoto*

## 0320x-Hx

### Couleur

W : Blanc froid      L : Bleu  
E : Blanc chaud     R : Rouge  
O : Jaune/ambre    V : Vert

### Angle

H : Large (60°)

### Type

C : Diode encastrée  
L : Diode avec oeil

